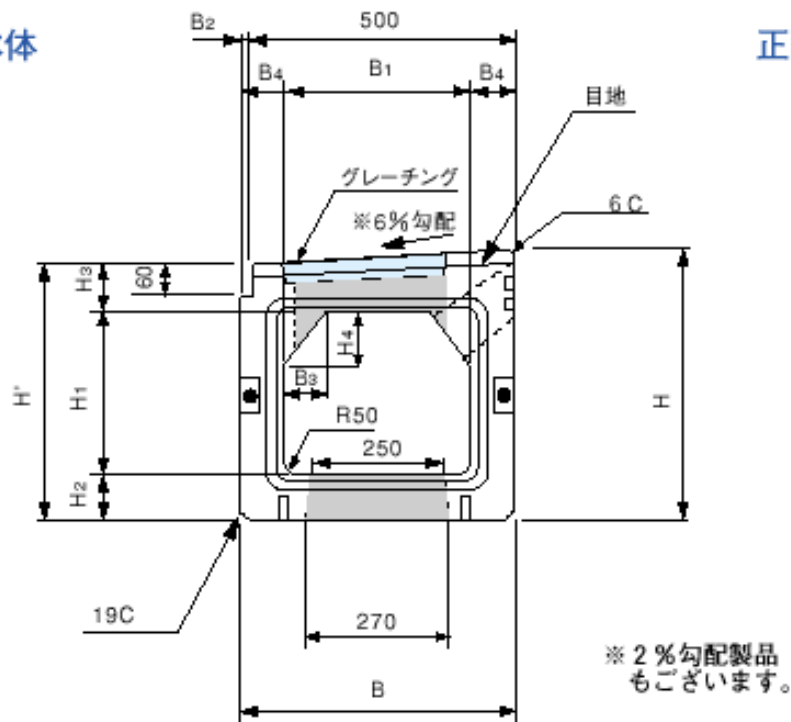


# レインコレクター 泥溜タイプ (T-25)

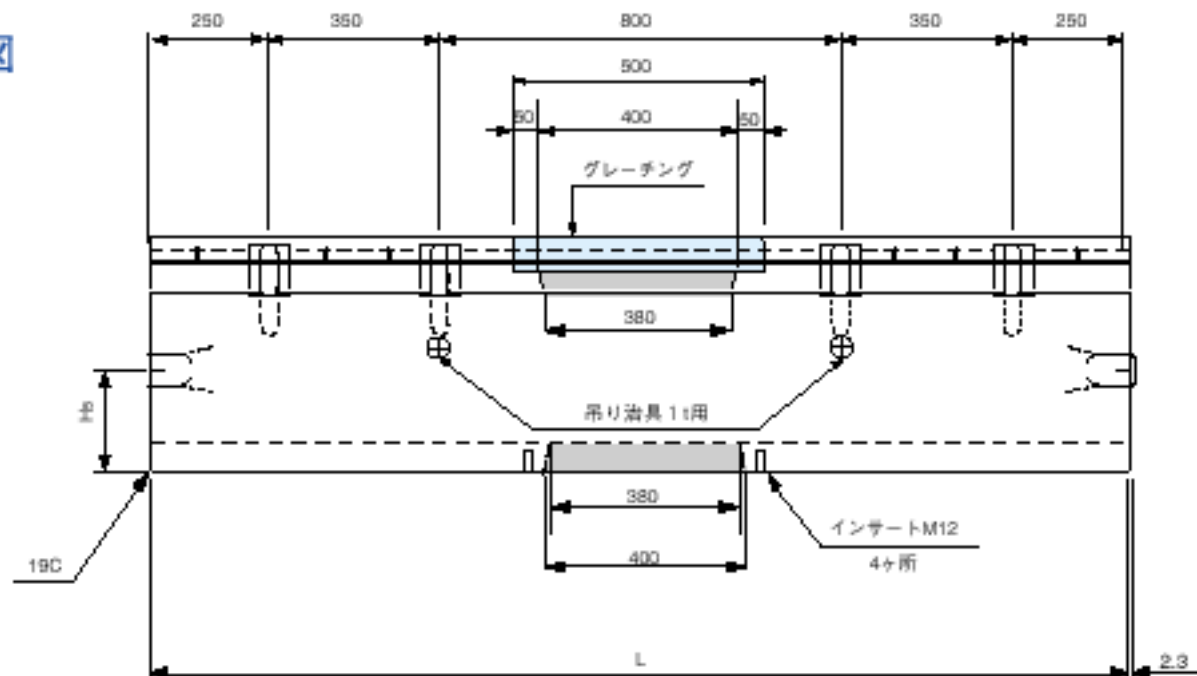
本体

正面図



	参考質量 kg	寸 法 (mm)																			
		B <sub>0</sub>	B	B <sub>1</sub>	B <sub>2</sub>	B <sub>3</sub>	B <sub>4</sub>	B <sub>5</sub>	B <sub>6</sub>	B <sub>7</sub>	B <sub>8</sub>	B <sub>9</sub>	B <sub>10</sub>	H	H'	H <sub>1</sub>	H <sub>2</sub>	H <sub>3</sub>	H <sub>4</sub>	H <sub>5</sub>	L
D-250G	600	400	420	250	20	75	85	500	500	410	55	300	280	454	430	250	90	90	85	215	2000
D-300G	720	500	520	350	20	75	85	350	800	500	50	400	380	510	480	300	90	90	100	240	2000
D-400G	1050	500	570	400	70	80	85	350	800	500	50	400	380	690	660	400	100	160	65	300	2000
D-500G	1400	500	690	500	190	120	95	350	800	500	50	400	380	810	780	500	110	170	100	350	2000

側面図



# グレーチング部 詳細図

