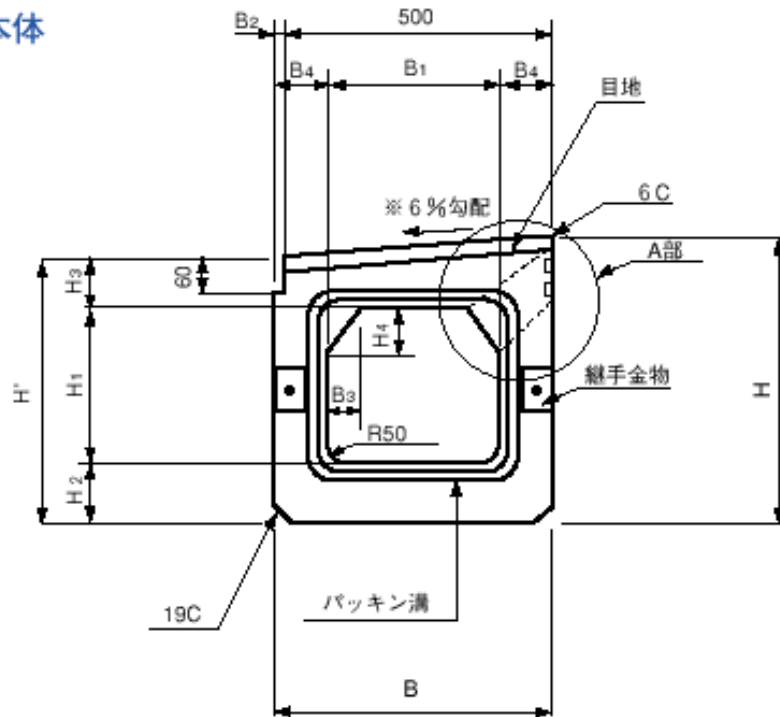


# レインコレクター 標準タイプ (T-25)

本体

正面図



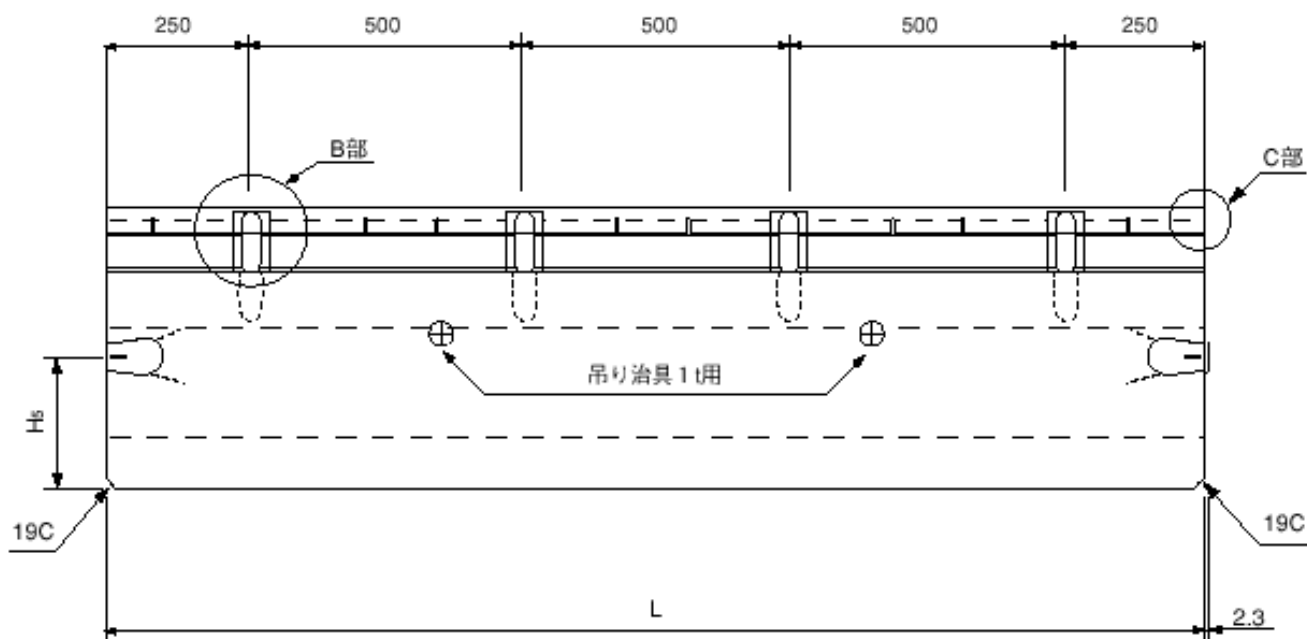
※2%勾配製品もございます。

	参考質量 kg	寸 法 (mm)													
		B <sub>0</sub>	B	B <sub>1</sub>	B <sub>2</sub>	B <sub>3</sub>	B <sub>4</sub>	H	H'	H <sub>1</sub>	H <sub>2</sub>	H <sub>3</sub>	H <sub>4</sub>	H <sub>5</sub>	L※
D-250	642	400	420	250	20	75	85	454	430	250	90	90	85	215	2000
D-300	790	500	520	350	20	75	85	510	480	300	90	90	100	240	2000
D-400	1130	500	570	400	70	80	85	690	660	400	100	160	65	300	2000
D-500	1560	500	690	500	190	120	95	810	780	500	110	170	100	350	2000

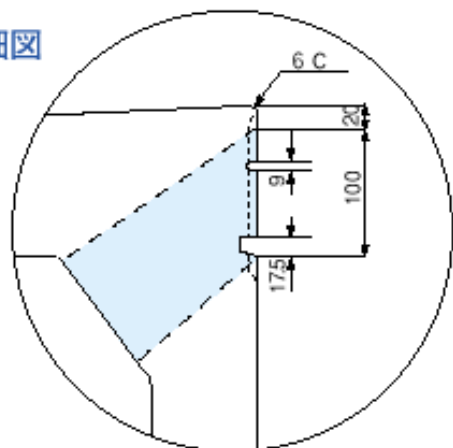
※L=1000の製品もございます。



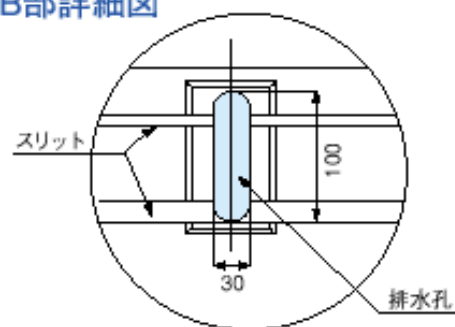
# 側面図



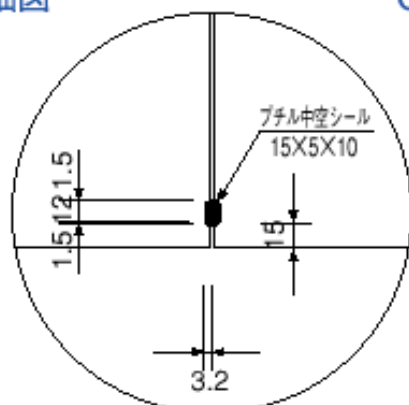
## A部詳細図



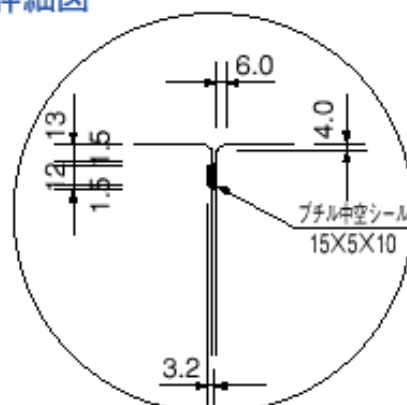
## B部詳細図



## 接合目地詳細図



## C部目地溝詳細図



## 継手金物詳細図

